

SAUF INDICATION CONTRAIRE:
LES COTES SONT EN MILLIMETRES
ETAT DE SURFACE:
TOLERANCES:
LINEAIRES:
ANGULAIRES:

FINITION:

CASSER LES
ANGLES VIFS

NE PAS CHANGER L'ECHELLE

REVISION

	NOM	SIGNATURE	DATE		
AUTEUR					
VERIF.					
APPR.					
FAB.					
QUAL.					
				MATERIAU:	
				MASSE:	

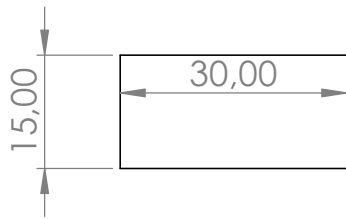
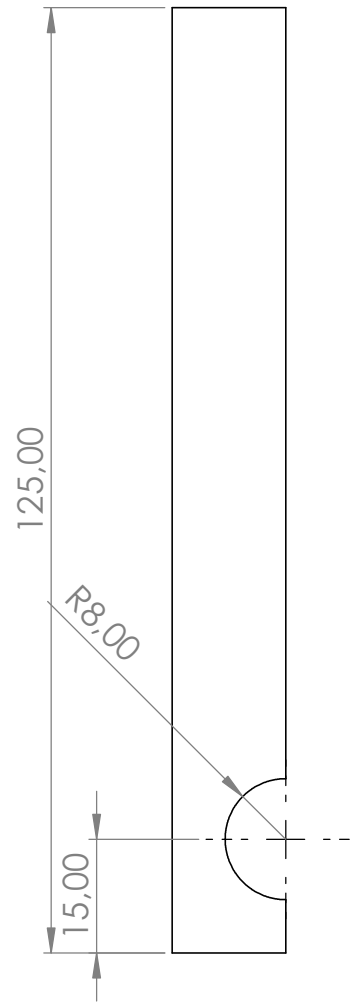
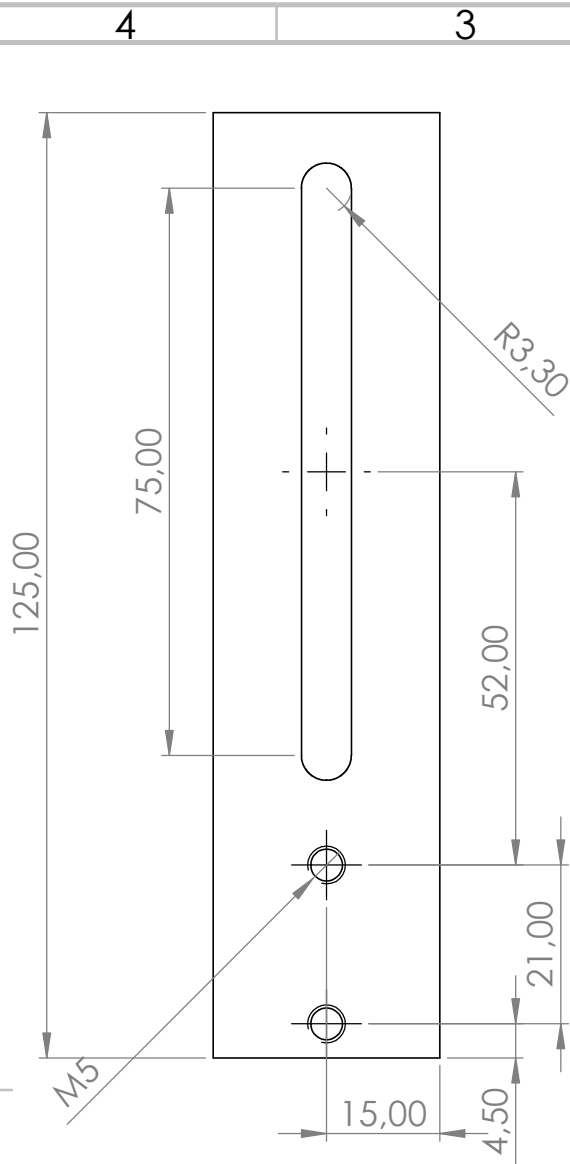
TITRE:

No. DE PLAN

Pièce Appui-Tête A4

ECHELLE:1:1

FEUILLE 1 SUR 1



SAUF INDICATION CONTRAIRE:
LES COTES SONT EN MILLIMETRES
ETAT DE SURFACE:
TOLERANCES:
LINEAIRES:
ANGULAIRES:

FINITION:

CASSER LES
ANGLES VIFS

NE PAS CHANGER L'ECHELLE

REVISION

	NOM	SIGNATURE	DATE	
AUTEUR				
VERIF.				
APPR.				
FAB.				
QUAL.				
				MATERIAU:
				MASSE:

TITRE:

No. DE PLAN

Pièce Appui-Tête A4

ECHELLE:1:1

FEUILLE 1 SUR 1

