

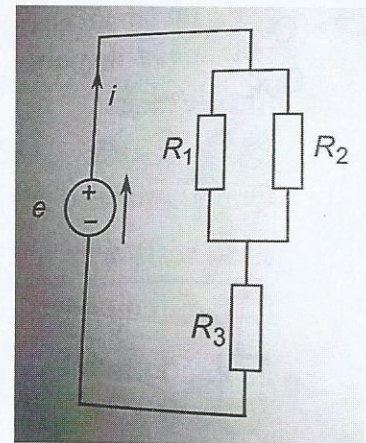
Une demi feuille A4 recto verso comprenant de notes manuscrites est autorisée. Les durées sont données à titre indicatif. Le projet de barème est susceptible d'être modifié. Les résultats doivent être suffisamment explicités et justifiés. La présentation des copies est un élément important de la notation. Les calculatrices sont autorisées.

NOM :	LES REPONSES DOIVENT ETRE FOURNIES SUR LE SUJET
Prénom :	AUCUN AUTRE DOCUMENT NE SERA RENDU A L'ENSEIGNANT

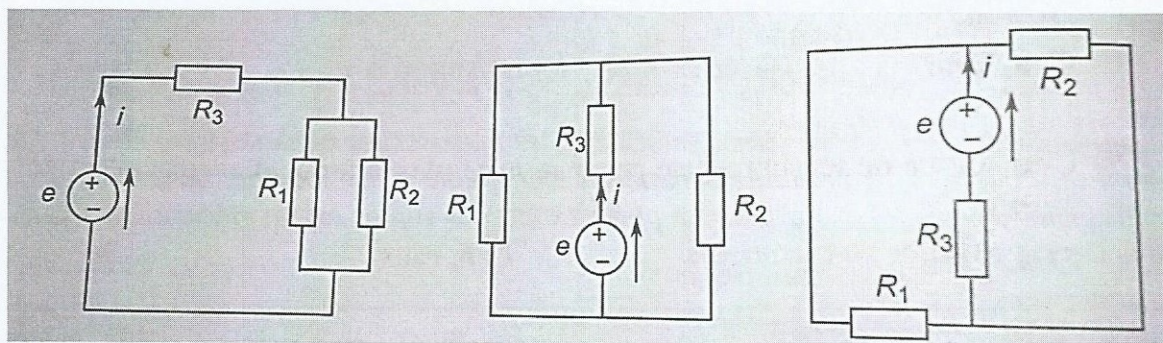
Exercice 1 (5 points – 20 minutes)

Question A : Considérant le circuit ci-contre, donner l'expression du courant i débité par la source de tension.

Réponse :



Question B : Quels sont parmi les 3 circuits ci-dessous ceux pour lequel le courant i est identique à celui du circuit de la question A précédente ?



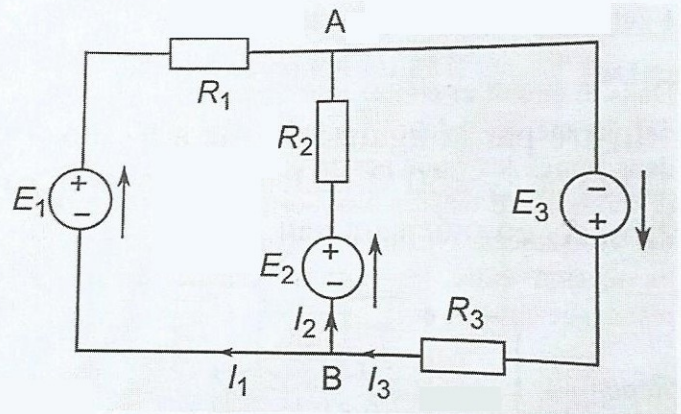
Réponse :

Exercice 2 (5 points - 20 minutes)

On considère le circuit ci-contre avec $E_1=10V$, $E_2=12V$, $E_3=15V$, $R_1=5\Omega$, $R_2=3\Omega$ et $R_3=5\Omega$.

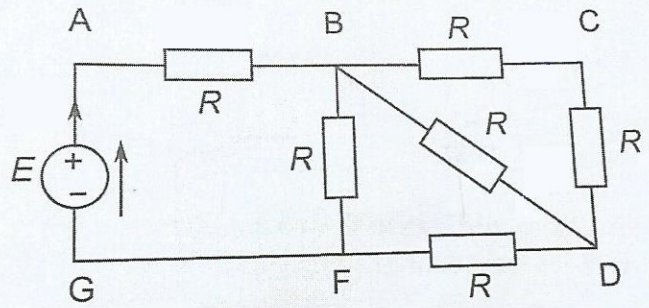
Calculez la différence de tension entre A et B et les trois courants I_1 , I_2 et I_3 .

Réponse :



Exercice 3 (5 points – 20 minutes)

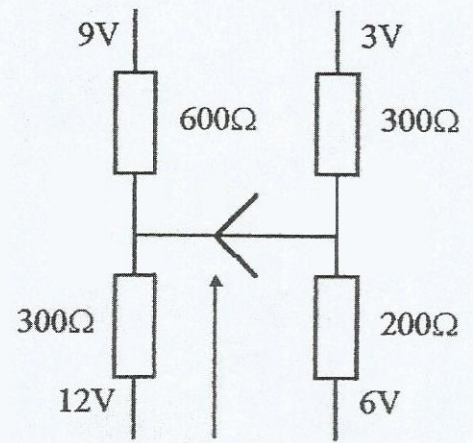
Dans le circuit ci-contre toutes les résistances ont la même valeur. Calculer les courants dans toutes les branches pour en déduire les différences de tension aux bornes de chacune des résistances. On notera U_{AB} la différence de tension entre les bornes A et B de la résistance entre A et B.



Réponse :

Exercice 4 (5 points – 20 minutes)

Réponse :



Quel est le courant ici ?