



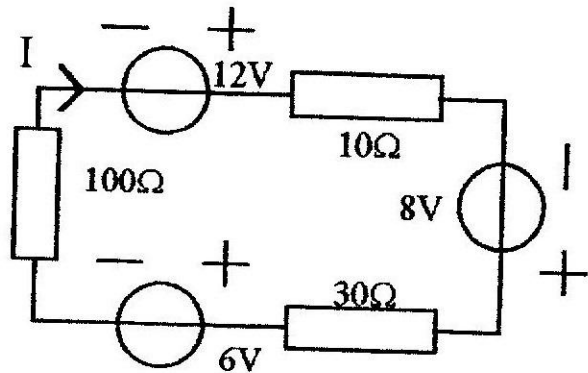
Les documents ne sont pas autorisés. Les durées sont données à titre indicatif. Le projet de barème est susceptible d'être modifié. Les résultats doivent être suffisamment explicités et justifiés. La présentation des copies est un élément important de la notation. Les calculatrices sont autorisées.

NOM : Prénom :	LES REPONSES DOIVENT ETRE FOURNIES SUR LE SUJET AUCUN AUTRE DOCUMENT NE SERA RENDU A L'ENSEIGNANT
-------------------	--

Exercice 1 (4 points – 15 minutes)

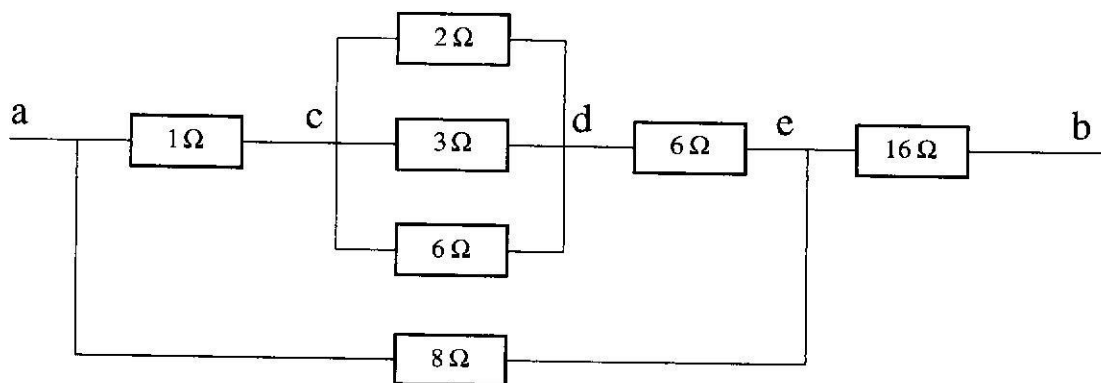
Calculer le courant I.

Réponse :



Exercice 2 (4 points – 15 minutes)

Calculer la résistance équivalente entre a et b.



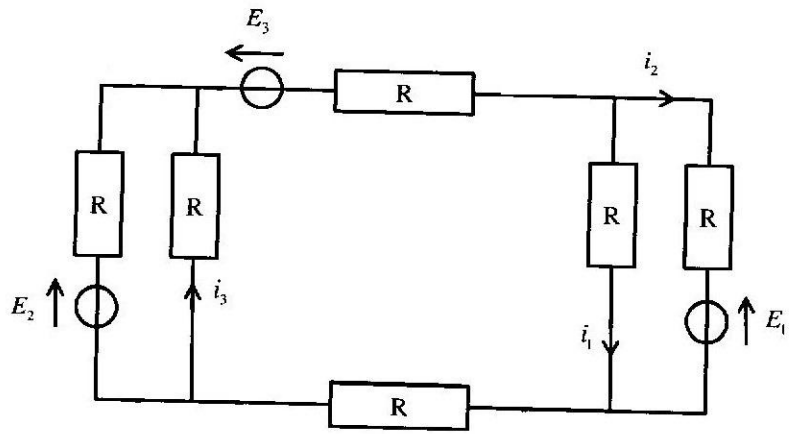
Réponse :

Exercice 3 (30 minutes – 7 points)

On veut exprimer le courant i_1 en fonction de R , E_1 , E_2 , et E_3 , en utilisant deux méthodes différentes.

Méthode 1

Exprimer les courants dans tous les fils en fonction de i_1 , i_2 et i_3 .
Formuler trois lois des mailles puis résoudre le système à 3 équations et 3 inconnues pour déterminer i_1 .



Réponse :

Méthode 2

Utiliser le théorème de Millman puis considérant le circuit fermé utiliser la loi de Pouillet pour déterminer le courant traversant la résistance du haut du schéma. En déduire i_1 par des considérations simples relatives à la maille de droite.

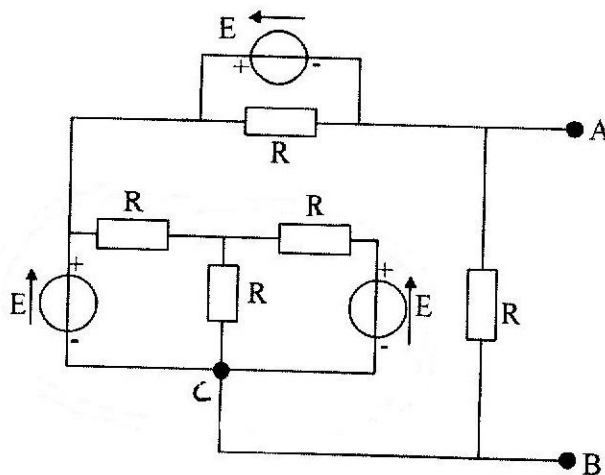
Réponse :

Exercice 4 (5 points – 20 minutes)

Cet exercice est extrait de Baselecpro de Michel Piou disponible sur le site internet IUT en ligne.

Quel est le dipôle équivalent entre A et B ?

Réponse :



Questions Bonus :

Si vous répondez correctement à ces questions, vous avez des points supplémentaires...

- Dans un tiroir, il y a des chaussettes : 3 paires de noires et 3 paires de blanches. Il y a une panne d'électricité... Combien doit-on prendre de chaussettes pour être sûr(e) d'avoir 2 chaussettes de même couleur ?

- Dans un tiroir, il y a des gants : 3 paires de noirs et 3 paires de blancs. Il y a une panne d'électricité... Combien doit-on prendre de gants pour être sûr(e) de mettre une paire de gants de la même couleur ?